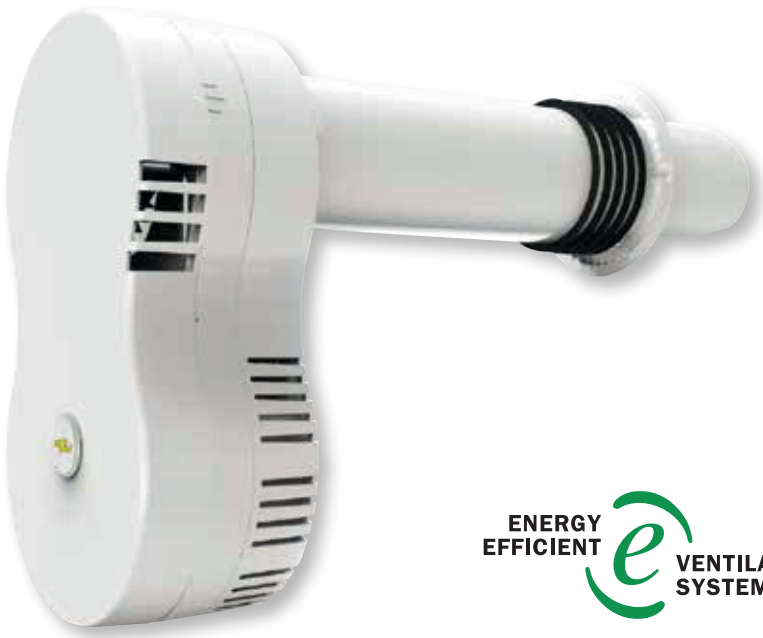




PUNCTUELE WARMTETERUGWINNING (MONOZONE)

Reeks ECO ROOM



De punctuele warmteterugwinning gebeurt in de dikte van de muur via een tubulaire thermische wisselaar.

Het thermisch rendement is maximaal 75% voor het type 150 mm.

De uitvoering in 100 mm kan eenvoudig een bestaande badkamerventilator van die diameter vervangen.

De ECO ROOM mag continu werken en het pulsie- en extractiedebiet blijven in balans, en worden proportioneel aangepast volgens de luchtvochtigheid.

Technische gegevens :

- Gelijkstroommotor
- Hoog rendement centrifugaalventilator
- Tubulaire thermische wisselaar
- Aangepast debiet volgens de luchtvochtigheid
- Automatische bypass voor de zomer, die een extractie toelaat bij een buitentemperatuur hoger dan 25°C
- Manuele boost inbegrepen
- Vorstbeveiliging inbegrepen

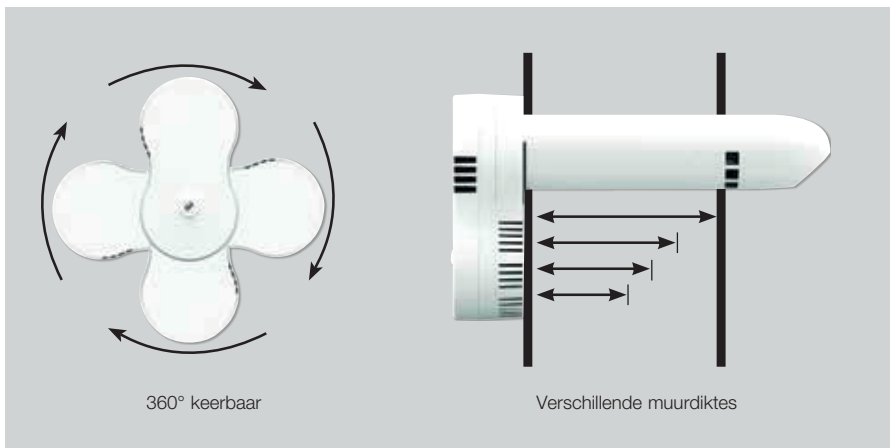


Eenvoudig onderhoud



Tubulaire warmtewisselaar
Ø 100 ou Ø 150

■ Specifieke toepassingen



Mogelijkheden



PUNCTUELE WARMTETERUGWINNING (MONOZONE)

Reeks ECO ROOM

■ **Technische gegevens**

Type	Ø (mm)	Muur (mm)	Spanning (V)	Maximaal debiet (m³/h)	Opgenomen vermogen (W)	Geluidsdruk op 3m (dB(A))	Boost (m³/h)	Opgenomen stroom (W)	Geluidsdruk (dB(A))	Maximaal rendement (%)
100/310	100	310	230	25	4,9	22	45	20,4	39	68
100/430		430			5,2	22		21,9	39	
100/500		500			5,2	22		22,1	39	
100/600		600			5,8	23		23,7	41	
150/310	150	310	230	25	4,6	23	45	14,9	36	75
150/430		430			4,9	24		15,5	36	
150/500		500			4,7	22		14,7	36	
150/600		600			5,1	23		16	37	
100/310-12V	100	310	12	25	4,9	22	45	20,4	39	68
100/430-12V		430			5,2	22		21,9	39	
100/500-12V		500			5,2	22		22,1	39	
100/600-12V		600			5,8	23		23,7	41	
150/310-12V	150	310	12	25	4,6	23	45	14,9	36	75
150/430-12V		430			4,9	24		15,5	36	
150/500-12V		500			4,7	22		14,7	36	
150/600-12V		600			5,1	23		16	37	

■ **Afmetingen**

